

**SERVICE Bulletin**

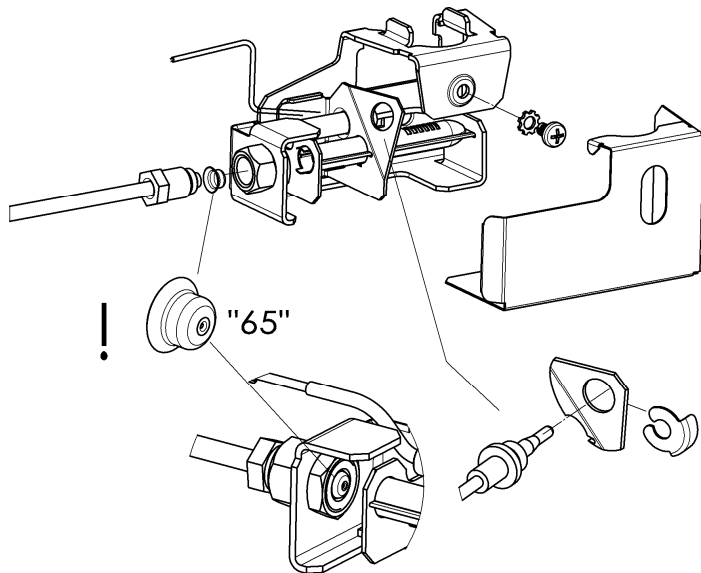
Absorber Refrigerators  
RM 5310/5330/5380, RGE 2100/3000, T115GE,  
RM 8400/8500/8550, RMS 8400/8500/8550

- ⒹE **Mögliche Unterbrechung des Brennvorgangs CBS2 Brenner mit Düse 65**
- ⒺN **Possible interruption of the flame with CBS2 burner with nozzle 65**
- ⒻR **Possible coupure de flamme avec le bruleur CBS2 et l'injecteur 65**

**Mögliche Unterbrechung des Brennvorgangs  
CBS2 Brenner mit Düse 65**

Bei Kühlschränken, in denen der Gasbrenner CBS2 mit Düse 65 verbaut ist, kann es bei ca. 10% der betroffenen Geräte zu Unterbrechungen des Brennvorgangs kommen. Die Flamme geht sporadisch aus.

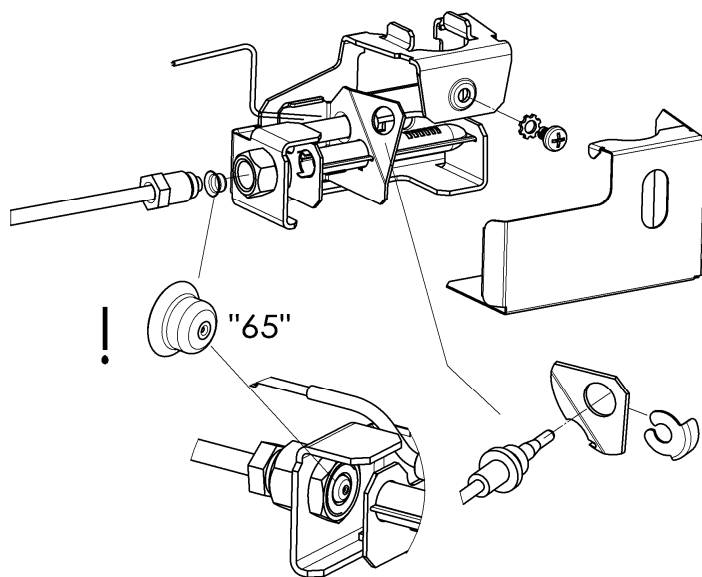
Bei Beanstandungen sollte das Kit 289056796, bestehend aus einem CBS1 Brenner und der separaten Düse 65, eingesetzt werden.



## Possible interruption of the flame with CBS2 burner with nozzle 65

In refrigerators which have the gas burner CBS2 with fixed nozzle 65 installed, the flame may be interrupted in approx. 10% of the concerned appliances. The symptom is the flame goes out sporadically.

In cases with this issue the kit 289056796, consisting of a CBS1 burner and the separate nozzle 65, should be used.



## Possible coupure de flamme avec le bruleur CBS2 et l'injecteur 65

Sur les réfrigérateurs équipés d'un bruleur CBS2 et d'un injecteur 65, le processus de combustion peut être interrompu dans environ 10% des cas. La flamme s'éteint sporadiquement.

En cas de réclamation, le kit 289056796, constitué d'un bruleur CBS1 et d'un injecteur 65 séparé, doit être utilisé.

